

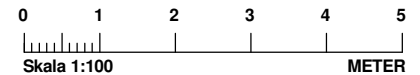
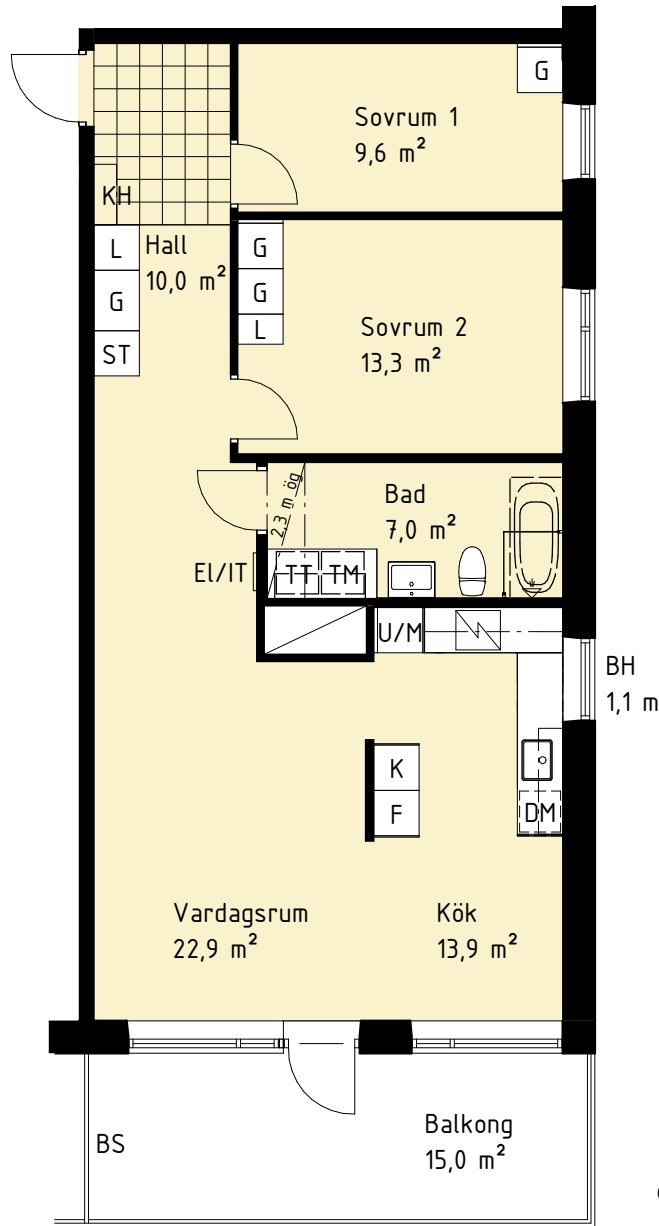
HSB BRF TOLLARE HAMNPLAN

LÄGENHETS-RITNING

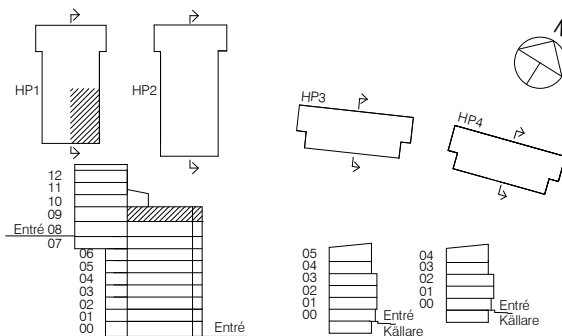
Lägenhet 20

3 RoK ca 79,5 kvm

Lägenhetsförråd ca 3,5 kvm



G Garderob	TM Tvättmaskin
L Linneskåp	TT Torktumlare
ST Städskåp	TP Tvättpelare
K Kylskåp	Dusch med glasväggar
F Frys	Plats för badkar
K/F Kyl/Frys	Skjutdörrsgarderob
Induktionshäll	Balkong ovan
DM Diskmaskin	BH Bröstningshöjd (m)
U/M Högskåp med ugn och mikro	BS Balkongskärm
M Väggskåp med mikro	EL/IT IT-skåp/elcentral
KH Plats för kapphylla	Schakt



Rumshöjd är ca 2,6 m där inget annat anges. Bröstningshöjd på fönster är 0,6 m där inget annat anges. OBS! Kvadratmeter i rummen anger inte hela bostadsytan. Rätt till ändringar förbehålles. Equator Stockholm 2016-08-15.



HSB - där möjligheterna bor